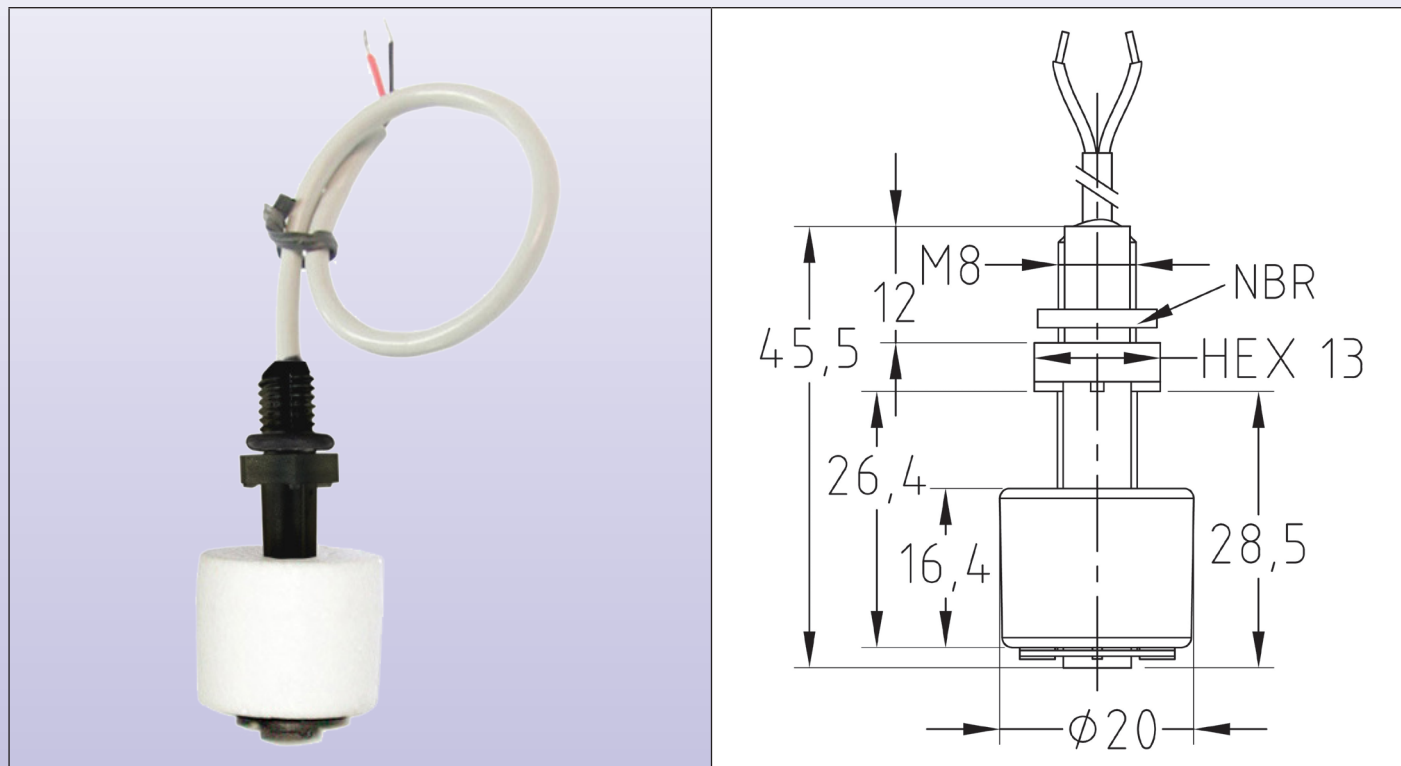


Montage vertical, contact à ampoule reed, corps polypropylène avec filetage M8, sortie câble, flotteur mousse EPS dia 20 × 16.4 mm



En raison de l'évolution technique constante de nos produits, les plans, dessins et caractéristiques repris dans les pages techniques sont communiqués sans engagement et peuvent être modifiés sans préavis

Flotteur	Montage	Résistance de contact	Température ambiante	Pression max	Série
Mousse de polystyrène	Vertical	150 mOhms maxi	-20 à 65°C	1 bar (15 PSI)	DM3



Utilisation : circuits basse tension

Applications : distributeurs automatiques, pompes de relevage des conditionneurs d'air, déshumidificateurs. Flotteur de petit diamètre pour implantation dans un espace réduit

Le flotteur en EPS évite les risques de fuite, mais réduit la température d'utilisation.

Axe : vertical, polypropylène

Flotteur : mousse de polystyrène avec surface vitrifiée pour éviter la reprise d'eau.

Montage : vertical en traversée de paroi, avec écrou M8 et joint plat NBR.

Configuration du contact : contact fermé lorsque le flotteur est descendu sur l'axe. S'ouvre lorsque le flotteur monte en direction de la sortie de câble. Le retournement du flotteur inverse la configuration du contact.

Pouvoir de coupure :

Modèle basse tension : puissance maximale 10 W (VA), courant maximal 0.5A, tension maximale 110V alt.

Modèle 230V : puissance maximale 40 W (VA), courant maximal 1A. Ces valeurs sont valables pour des circuits résistifs. Pour des charges inductives, un système de protection des contacts est recommandé.

Résistance de contact : 150 mOhms maxi (câbles non compris)

Connexion électrique : câble AWG24, style UL2464, isolation PVC, longueur 100, 500, 1000 ou 2000 mm.

Valeurs limites du liquide : cet appareil doit être utilisé pour contrôler des liquides chimiquement compatibles avec le polypropylène et le polystyrène, d'une viscosité dynamique supérieure à 0.5×10^{-4} Pa.s et inférieure à 10^{-2} Pa.s, de densité supérieure à 0.9, et ne comportant pas de particules magnétiques.

Température ambiante : -20 à 65°C

Pression max : 1 bar (15 PSI)

Options : écran anti-vagues, autres longueurs de câble, pouvoir de coupure 70W, 1A, 250V alt.

Références :

Pouvoir de coupure	Câble 100 mm	Câble 500 mm	Câble 1000 mm	Câble 2000 mm
10VA (max 110VAC)	DM303083320F1050	DM303083320F5050	DM303083320FA050	DM303083320FB050
40VA (max 230VAC)	DM343083320F1050	DM343083320F5050	DM343083320FA050	DM343083320FB050